

2MY-Wフィルター

(三相モーター一体型)



■ 形式表記(切削クーラント用)

TOP-2MY①-②HWMDPVDE-005-③

リリースバルブ
セット圧

電圧指示、400V 級
仕様の場合は、電
圧・周波数を明記

※形式の最後に 0.1 MPa 単位で明記

モーター出力

200
400
750
1500

形式

204
206
208
210
212

フィルターメッシュ

15: 150メッシュ
10: 100メッシュ
06: 60メッシュ

※750W以上の場合、型式の一番後ろにIE3がつきます

○フィルターエレメントの型番は「351-04-*W」になります。*はメッシュ数を記入して下さい。60、100、150の3種類になります

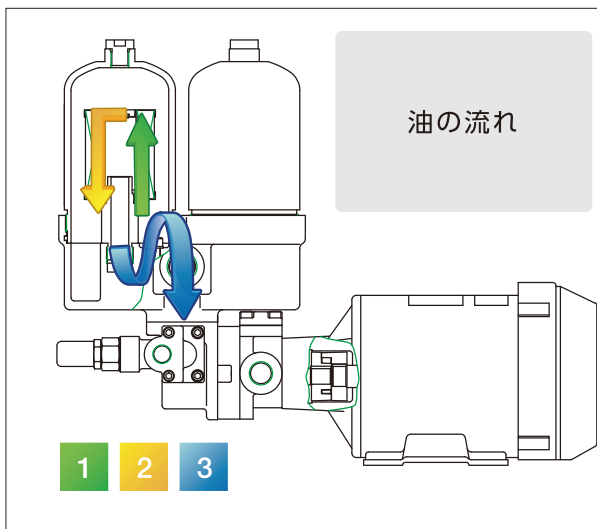
■ 仕様(クーラント用)

項目	モーター回転数 50Hz 1500min ⁻¹					モーター回転数 60Hz 1800min ⁻¹				
	モーター回転数あたりの吐出量(理論値) (ℓ/min)	モーター出力に対する使用可能な最大吐出圧力 MPa				モーター回転数あたりの吐出量(理論値) (ℓ/min)	モーター出力に対する使用可能な最大吐出圧力 MPa			
形式		200W	400W	750W	1500W		200W	400W	750W	1500W
TOP-204HWMDPVDE	6.0	1.2	2.0	2.0	2.0	7.2	1.0	2.0	2.0	2.0
TOP-206HWMDPVDE	9.0	0.8	1.8	2.0	2.0	10.8	0.6	1.6	2.0	2.0
TOP-208HWMDPVDE	12.0	0.6	1.4	2.0	2.0	14.4	0.4	1.2	2.0	2.0
TOP-210HWMDPVDE	15.0	0.4	1.2	2.0	2.0	18.0	0.3	1.0	1.9	2.0
TOP-212HWMDPVDE	18.0	0.3	1.0	2.0	2.0	21.6	-	0.8	1.6	2.0

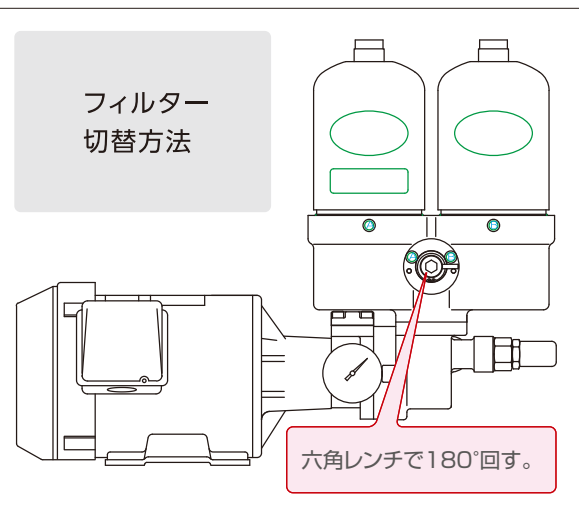
○最大吐出圧力は試供油:ISO-VG2 油温:40℃時の値

○油の使用可能粘度範囲は2~50mm²/secです。使用可能粘度範囲以外で使用すると、バキュームゲージの針がクリーン範囲を超えてしまいます

フィルター内の油の流れ



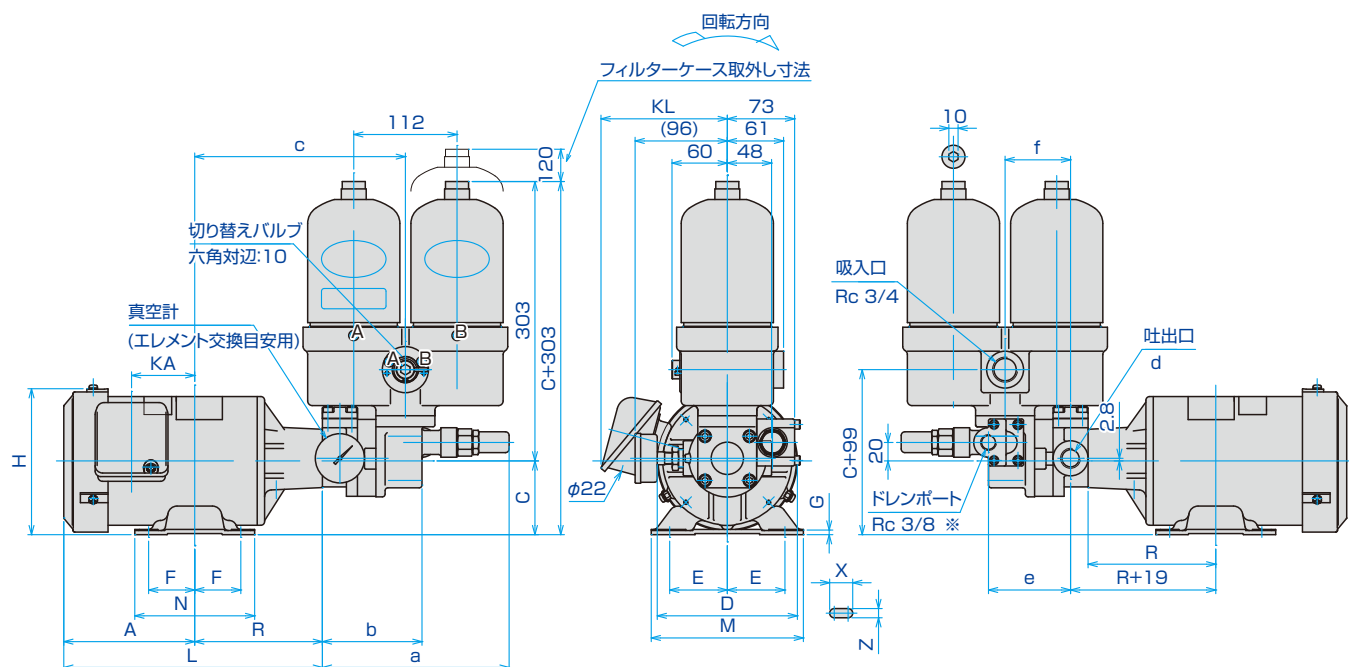
フィルターの切替方法



仕様詳細は もしくは [へ](#)

分解・改造された商品は、保証対象外・調査対象外となります。

■ 寸法図(代表図) — 形式:TOP-2MY***-2**HWMDPVDE-005 —



※「ドレンポート Rc3/8」はリリーフのリターンポートです

サイズ	項目	a	b	c	d	e	f
204		192.5	98	218.5	Rc 1/2	79	61
206		197.5	103	223.5		84	66
208		202.5	108	228.5		89	71
210		207.5	113	233.5	Rc 3/4	94	76

形式	項目	A	C	D	E	F	G	H
2MY200		114	63	127	50	40	3.2	127
2MY400		113	71	140	56	45	3.2	141
2MY750		142	80	152	62.5	50	5	160
2MY1500		160.5	90	180.5	70	62.5	3.4	180

形式	項目	KA	KL	L	M	N	R	X	Z
2MY200		41	125	241.5	135	108	127.5	15	7
2MY400		36	132	245.5	150	115	132.5	20	7
2MY750		68.5	137	280.5	165	130	138.5	25	10
2MY1500		63	142	324	165	152	163.5	16	10

小容量

小中容量

中容量

大容量

用途別